

ПОСТ ГАЗОРАЗБОРНЫЙ ПГУ-6, ПГУ-30 ПАСПОРТ

ДЖЕТ 469 10 00 00 ПС



1 НАЗНАЧЕНИЕ

1.1 Пост газоразборный модели ПГУ-6 открытого типа предназначен для распределения и редуцирования давления углекислого газа, смеси защитных газов, в том числе смеси аргона и углекислого газа в любых соотношениях.

1.2 Клапаны К-2107-200 изготавливаются по техническим условиям ТУ 3712-008-54455145-2016, редукторы УР-6М по ТУ 3645-003-13071510-2006, регуляторы У-30 по ТУ 3645-009-54455145-2008.

1.3 Вид климатического исполнения: У2 по ГОСТ 15150, но для работы в интервале температуры окружающей среды от минус 15 °С до плюс 45 °С.

1.4 Пример условного обозначения поста газообразного при заказе см. табл.1:

«Пост газоразборный ПГУ-6 ДЖЕТ 469 10 00 00» - пост газоразборный модели ПГУ-6 углекислотный с редуктором УР-6М с присоединительной резьбой G1/2.

Таблица1

Обозначение	Модель	Сборочные единицы, входящие в пост			
		Клапан		Редуктор, регулятор расхода	
		Обозначение	Модель	Обозначение	Модель
ДЖЕТ 469 10 00 00	ПГУ-6	ДЖЕТ 000 230 000-03	К-2107-200	ДЖЕТ 283 00 00 00-02	УР-6М
ДЖЕТ 469 10 00 00-01	ПГУ-30			ДЖЕТ 283 00 00 00-01	У-30

2 ТЕХНИЧЕСКАЯ ХАРАКТЕРИСТИКА

2.1 Основные технические характеристики см. табл.2

Таблица2

Характеристика		Модель	
		ПГУ-6	ПГУ-30
Рабочая среда		Углекислый газ и смеси защитных газов	
Пропускная способность, не более	м ³ /час	6	-
	л/мин	-	30
Давление МПа, не более	входное	10	
	выходное	0,6	
Давление срабатывания предохранительного клапана МПа, не более		0,8	
Диаметр условного прохода клапана, мм		4,0	
Резьбы:	входная, профиль по ГОСТ6357	G 1/2	
	выходная	M16x1,5	
Масса кг, не более		5,3	
Габаритные размеры, мм, не более		155x195x210max	

3 КОМПЛЕКТНОСТЬ

3.1 В комплект поставки входит:

Наименование	Модель	
	ПГУ-6	ПГУ-30
Пост газоразборный ДЖЕТ 469 10 00 00	1	-
Пост газоразборный ДЖЕТ 469 10 00 00-01	-	1
Паспорт ДЖЕТ 469 10 00 00 ПС	1	
Паспорт Клапан запорный К-2107-200	1	
Паспорт Редуктор УР-6	1	-
Паспорт Регулятор У-30	-	1
<i>Комплект монтажных частей:</i>		
Гайка накидная М16х1,5	1	
Ниппель универсальный дуб/9	1	

4 УСТРОЙСТВО И ПРИНЦИП РАБОТЫ

4.1 Внешний вид поста показан на рис. 1

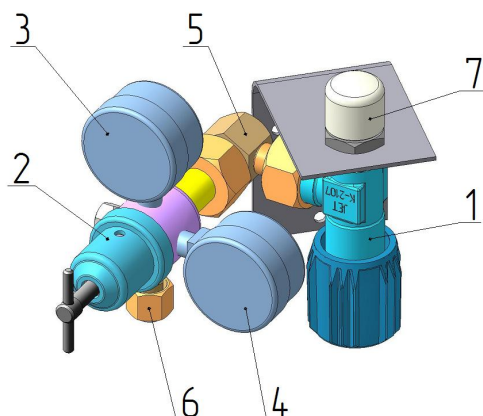


Рис. 1. Пост газоразборный ПГУ-6 / ПГУ-30

1- клапан; 2 - редуктор, регулятор; 3 - расходомер; 4 - манометр; 5 - угольник; 6 - заглушка; 7 - транспортная заглушка.

4.2 Редуктор (регулятор) 2 присоединяется к клапану 1 через угольник 5 входным штуцером при помощи накидной гайки. Понижение давления газа в редукторе происходит путем расширения его при прохождении через зазор между седлом и клапаном в камеру рабочего давления. Газ, пройдя фильтр во входном штуцере редуктора, попадает в камеру высокого давления. При вращении регулирующего винта по часовой стрелке усилие нажимной пружины передается через мембрану и толкатель на редуцирующий клапан. Клапан перемещается, и через образовавшийся зазор между клапаном и седлом, газ попадает в камеру рабочего давления. Сила, действующая на мембрану со стороны рабочей камеры, компенсирует силу нажимной пружины и способствует установлению зазора, при котором давление в рабочей камере остается постоянным при различных расходах и входных давлениях газа.

4.3 На редукторе установлены манометры по ГОСТ 2405, которые контролирует входное и выходное давления.

4.4 Регулятор снабжен манометром высокого давления 4, расходомером 3 для контроля расхода газа со шкалой расхода и шкалой рабочего давления и дозирующей шайбой (дюзой) для его регулирования.

4.5 Редуктор и регулятор оборудованы предохранительным клапаном, настроенным на срабатывание при давлении в рабочей камере в пределах указанных в табл.2.

4.6 Отбор газа осуществляется через выходной штуцер, в нерабочий период эксплуатации закрытый заглушкой 6. Входной штуцер закрыт транспортной заглушкой 7.

4.8 Схему расположения отверстий крепления на стене кронштейна поста газоразборного см.рис.2.

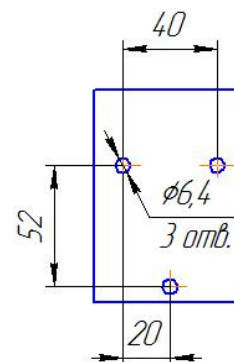


Рис.2

5 ЭКСПЛУАТАЦИЯ

5.1 Не допускается приложение чрезмерных усилий при закрытии и открытии клапана

5.2 В процессе эксплуатации поста не допускается воздействие на него механических нагрузок, приводящих к повреждению деталей и узлов.

5.3 Перед началом работы внешним осмотром убедиться в отсутствии механических повреждений, исправности манометра, расходомера (стрелка манометра находится в положении «0»).

5.4 Присоединить необходимое оборудование. Медленно открыть клапан, при этом винт регулирующий редуктора должен быть выкручен (пружина нажимная находится в свободном состоянии, клапан редуктора закрыт). Выставить рабочее давление (давление выставлять при рабочем расходе газа) и проверить герметичность соединений. Проверку герметичности проводить, как перед пуском редуктора в эксплуатацию, так и периодически, не реже одного раза в квартал. При нарушении герметичности разъемных соединений необходимо закрыть клапан, выпустить газ из редуктора и подтянуть необходимые соединения.

5.5 Проверить редуктор на самотек. Для этого закрыть клапан расход газа (при открытом клапане на входе) и вывернуть регулирующий винт редуктора, освободив при этом нажимную пружину.

6 ТРЕБОВАНИЯ БЕЗОПАСНОСТИ

6.1 При эксплуатации ПГ необходимо соблюдать:

-«Межотраслевые правила по охране труда при производстве ацетилена, кислорода, процесса напыления и газопламенной обработки металлов» ПОТ РМ-019-2001.

-ФНП "Правила безопасности сетей газораспределения и газопотребления";

-ФНП «Правила промышленной безопасности опасных производственных объектов, на которых используется оборудование, работающее под избыточным давлением»;

-«Правила пожарной безопасности в РФ» ППБ 01-03.

-Требования ГОСТ 12.2.008.

6.2 Присоединительные элементы выходного штуцера должны быть чистыми, не иметь повреждений.

6.3 Клапан закрывать усилием руки.

Категорически запрещается применять ключи при закрывании клапана.

6.4 Техническое обслуживание и ремонт должны проводиться персоналом, прошедшим обучение, проверку знаний требований безопасности и имеющие практические навыки по обслуживанию данного оборудования.

6.5 При неисправности клапана или редуктора, перекройте трубопровод, выпустите газ, и отремонтируйте или замените узлы.

Категорически запрещается подтягивание деталей и ремонт поста газоразборного, находящегося под давлением.

6.6 После окончания работы клапан необходимо закрыть.

6.7 Запрещается быстрое открывание клапан при подаче газа в редуктор.

6.8 Запрещается открывать клапан при открытом клапане редуктора (нажимная пружина находится в сжатом положении, регулирующий винт ввернут).

6.9 Не выполнение требований п.6.7, 6.8 может привести к повреждению мембраны и манометров.

6.10 Запрещается эксплуатация редуктора со снятым фильтром. Попадание инородных тел на клапан редуктора может привести к натеканию.

6.11 Сняв присоединяемое оборудование необходимо установить на выходной штуцер редуктора (регулятора) заглушку.

7 ТРАНСПОРТИРОВАНИЕ И ХРАНЕНИЕ

7.1 ПГ в упаковке может транспортироваться любым видом транспорта.

7.2 При транспортировании клапана необходимо соблюдать правила перевозки грузов, действующие на транспорте данного вида.

7.3 Условия транспортирования ПГ по группе 5 (ОЖ) ГОСТ 15150;

7.4 Условия хранения ПГ по группе 3 (ЖЗ) ГОСТ 15150.

8 ПОРЯДОК ПРЕДЪЯВЛЕНИЯ РЕКЛАМАЦИЙ

8.1 Претензии принимаются только при наличии паспорта на изделие и акта произвольной формы, составленного при участии представителя предприятия и ответственного за эксплуатацию. В акте должны быть указаны: обозначение изделия, дата продажи, дата обнаружения дефекта, а также обстоятельства, при которых обнаружен дефект и его внешнее проявление. При несоблюдении указанного порядка рекламация не рассматривается.

8.2 Ущерб не возмещается в случае потери или умышленной поломки изделия.

8.3 *При использовании товара не по назначению, а также при эксплуатации его с нарушениями требований руководства по эксплуатации, внесении каких-либо изменений без согласования с предприятием-изготовителем, производитель рекламаций не принимает и претензии не рассматривает.*

9 СВИДЕТЕЛЬСТВО О ПРИЕМКЕ

9.1 Пост газоразборный ПГУ-6__ , ПГУ-30__ ДЖЕТ 469 10 00 00 (__) изготовлен, обезжирен и испытан в соответствии с техническими условиями ТУ 3645-019-54455145-2013 и признан годным для эксплуатации.

9.2 Отметка о приёмке:_____

9.3 Дата выпуска:_____

10 ГАРАНТИИ ИЗГОТОВИТЕЛЯ

10.1 Изготовитель гарантирует соответствие поста газоразборного требованиям технических условий при соблюдении условий транспортирования, хранения, монтажа и эксплуатации.

10.2 Гарантийный срок эксплуатации устанавливается 12 месяцев с даты продажи, но не более 18 месяцев с даты изготовления.

11 СВЕДЕНИЯ О ДЕКЛАРИРОВАНИИ

Декларация соответствия ЕАЭС N RU Д-RU.РА08.В.04757/22 от 10.11.2022

Срок действия по 10.11.2027 г. включительно.

Изготовитель: ООО «СваркаДжет»
426039, УР, г. Ижевск, ул. Воткинское шоссе, 298
Телефоны: (3412) 601-535, 601-526, 601-527
E-mail: jet@svarkajet.ru
<http://www.promjet.ru>